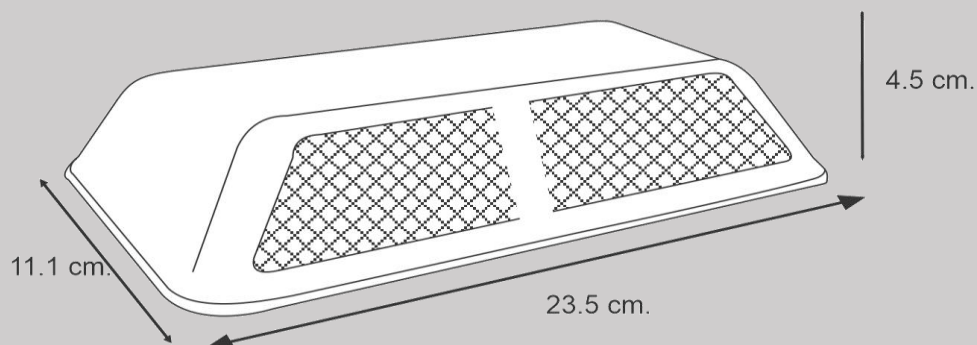
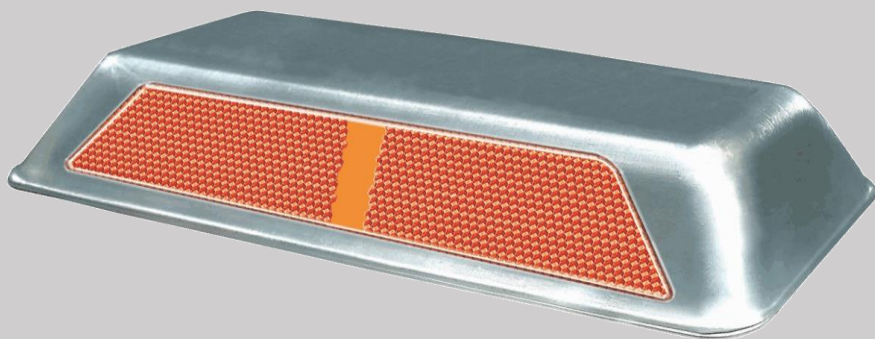


SUPER TOPE DE ACERO INOX CON PRISMA

TP-45

Características:

- * Alta resistencia a golpes e impactos.
- * De gran utilidad en zonas peatonales, cruces vueltas y para delimitar estacionamientos.
- * Cuerpo resistente al medio ambiente y rayos UV.
- * De fácil instalación.
- * Con reflejante de acrílico rojo.
- * Su alta resistencia y durabilidad lo hacen un gran producto reductor de velocidad.



Especificaciones Técnicas

* Fabricado en:	Acero inoxidable.
* Color:	Natural.
* Medidas:	Largo: 23.5 cm, Ancho: 11.1 cm Alto: 4.5 cm.
* Reflejantes :	Metacrilato conformado a base de prismas ópticos.
* Color reflejantes:	Ambar o Rojo.
* Ángulo de inclinación del reflejante:	27.5°
* Superficie reflectante	30.95 cm ² .
* Superficie de contacto efectiva:	204.25 cm ² .