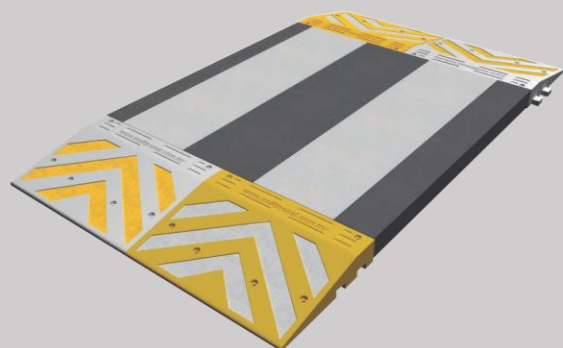


# RAMPA DISUASORIA

## TRP-75

S  
E  
Ñ  
A  
L  
A  
M  
I  
E  
N  
T  
O



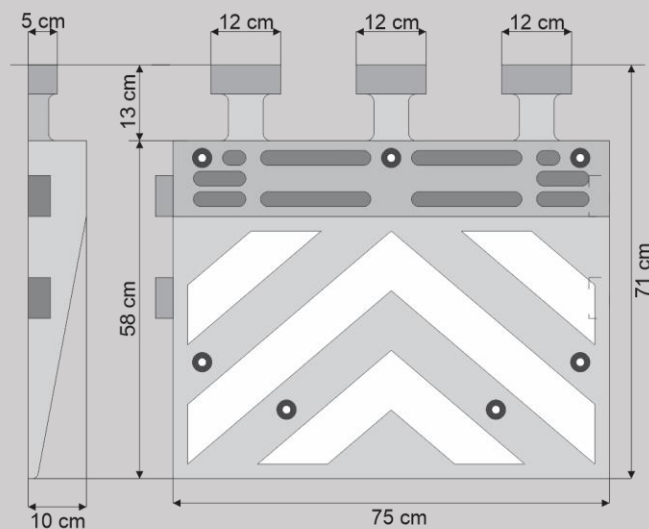
H  
O  
R  
Z.

### Especificaciones Técnicas

Fabricada en: Polietileno de Alta Densidad.  
 Peso placa aprox.: 21.750 kg.  
 Medida pza: Largo:75 cm, Alto:10 cm, Ancho: 58 cm.  
 Resistencia a la presión: 12,000 kg x cm<sup>2</sup>.  
 Colores: Amarillo y negro.

### Características

- \* Reductor modular.
- \* Fabricado especialmente para uso rudo.
- \* Esto aumenta resistencia ante cualquier impacto frontal o lateral, lo cual lo hace irrompible.
- \* Resistente a la luz ultravioleta, humedad, aceite y temperaturas extremas.
- \* Resiste el paso continuo de vehículos pesados,
- \* No requiere de ningún mantenimiento.
- \* 4 áreas reflejantes grado ingeniería que lo hace visible de noche y día.
- \* Son interconectables, por lo que se puede abarcar cualquier área que se requiera.
- \* Su instalación es muy simple, basta con 7 tornillos expansores por cada placa.



Los volúmenes, dimensiones y otras medidas son nominales y pueden variar en + - 2%.