

# CONO 35

## CN-35

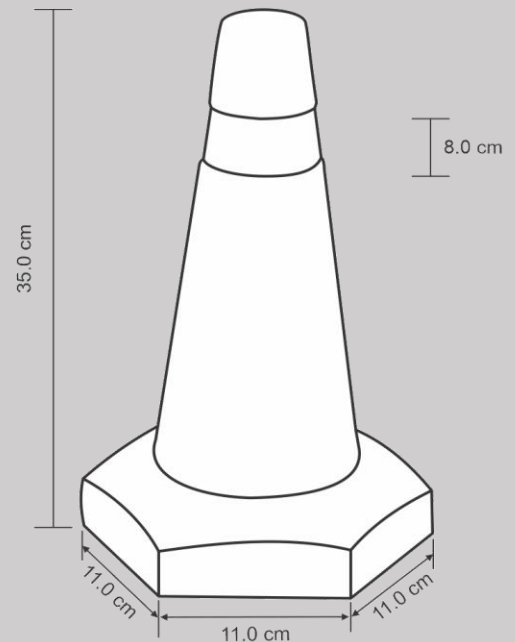


### Características:

- \* Cono Semi-flexible.
- \* Alta resistencia a golpes e impactos.
- \* Fabricado en una sola pieza, con base hexagonal.
- \* Colores que permiten su fácil ubicación.
- \* Resistente al medio ambiente, cambios extremos de temperatura y protección contra rayos UV.
- \* De gran utilidad en obras viales, reparaciones y desviaciones.

### Especificaciones Técnicas

* Fabricado en:	Polietileno de media densidad.
* Resistencia a la tracción en el punto de fluencia (ASTM D 638):	17.3 mpa.
* Resistencia a la tracción en el punto de rotura (ASTM D 638):	27.2 mpa.
* Alargamiento en el punto de fluencia (ASTM D 638):	17.4 %.
* Alargamiento a la rotura (ASTM D 638):	1,500 %.
* Peso total:	356 gr.
* Modulo de flexión (ASTM D 790):	610 mpa.
* Medidas:	Base hexagonal: 11.0 cm por lado
	Altura: 35.0 cm (14").
* Resistencia al impacto IZOD (ASTM D 256):	530 j/m.
* Resistencia de tracción en impacto (ASTM D 1822):	163 kj/m <sup>2</sup> .
* Impacto arm 40° C, 3.2 mm:	23 900 j/m.
* Punto de ablandamiento (VICAT) (ASTM D 1525):	113° C.
* Temperatura de deflexión del calor (ASTM D 648):	80° C.
* Reflejante opcional	Grado Ingeniería.



Los volúmenes, dimensiones y otras medidas son nominales y pueden variar en + - 2%.