

# REDUCTOR DE VELOCIDAD

## CRR-3 & CRR-4

SEÑALAMIENTO HORIZONTAL



### Características

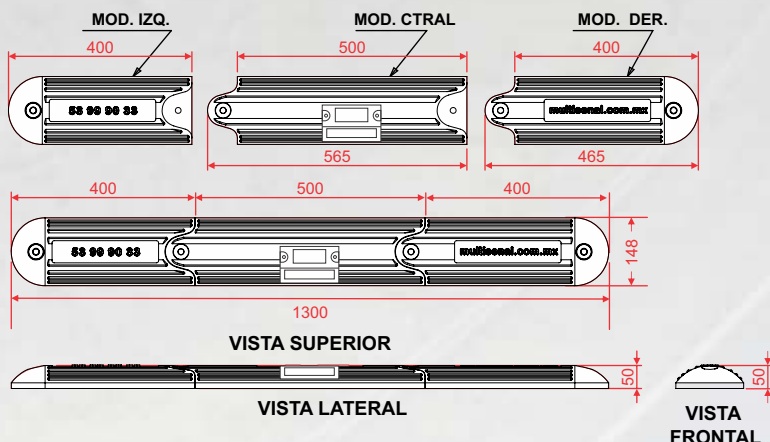
- Diseñada para delimitar y/o canalizar.
- De gran funcionalidad para usarse en pasos peatonales, cruces de calles ó en lugares donde sea necesario reducir la velocidad de los vehículos.
- Ayuda a confinar carriles de ciclistas.
- Cada pieza es fabricada en color integral, no necesita mantenimiento.
- Indeformable a golpes e impactos.
- Resistente a la intemperie.
- Con protección contra rayos UV.
- Sin vértices ni aristas punzocortantes que puedan dañar al usuario.
- Adaptable a cualquier tipo de pavimento.
- Su sistema de armado de macho-hembra mantiene las partes firmemente unidas y los remates para darle protección.
- Su forma de ensamble hace que pueda tener el largo que se requiera ya que esta compuesto por módulos.
- Instalación sencilla, ya que cuenta con 2 orificios por pieza, para anclar a piso.
- Tiene la opción de llevar luz, a base de vialetas solares.

### Especificaciones Técnicas

<b>Fabricado en:</b>	Polietileno.	
<b>Dimensiones:</b>	<b>Medidas</b>	<b>Peso</b>
<b>Mod. hembra:</b>	40 cm.	1,859 kg.
<b>Mod. Ctral.:</b>	50 cm.	2,473 kg.
<b>Mod. Macho:</b>	46.5 cm.	2,100 kg.
<b>Colores:</b>	Amarillo y Negro.	

### SISTEMA SOLAR

- Vialita de aluminio.
- Con 3 leds de alta intensidad, en color ambar.
- Hasta 5000 mcd.
- Luz fija o intermitente.



### Nota:

- Asfalto: Con clavos de ½ x 10"; a golpe.
- Concreto Hidráulico: Hacer una guía en el concreto con una broca ½" con profundidad de 8"; para poder insertar el clavo a golpe.

Las medidas son nominales y pueden variar + / - 2%.