

BARRERA CANALIZADORA B-150

S
E
Ñ
A
L
A
M
I
E
N
T
O



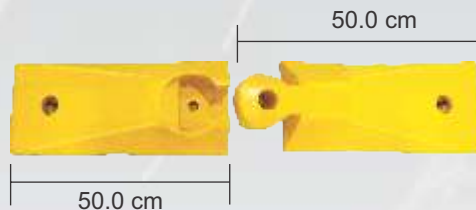
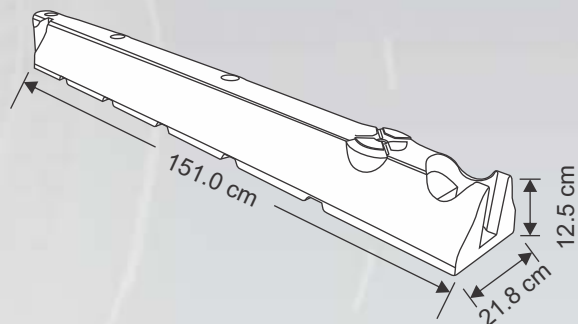
Características.

- * Especiales para contraflujos, canalización de tránsito pesado y ligero.
- * Resistente al medio ambiente, rayos U.V. y cambios extremos de temperatura.
- * Resistente a grandes impactos y presión de rotura.
- * Diseño que permite fácil transportación, ya que son de poco peso.
- * Con superficies lisas, sin esquinas punzocortantes y aristas redondeadas.
- * No necesitan mantenimiento.
- * Integra un sistema macho y hembra que permite una colocación rápida y segura.
- * Para colocarlas fijas lleva pernos de sujeción.
- * Se le incorporan en sus extremos dos piezas que hace que se vea bien y con estética; estas son un inicio (macho) y un final (hembra) respectivamente.

H
O
R
Z.

Especificaciones técnicas.

- * Fabricada en: Polietileno de Media Densidad.
- * Resistencia a la tracción en el punto de fluencia (ASTM D 638): 17.3 mpa.
- * Resistencia a la tracción en el punto de rotura (ASTM D 638): 27.2 mpa.
- * Alargamiento en el punto de fluencia (ASTM D 638): 17.4 %.
- * Alargamiento a la rotura (ASTM D 638): 1 500 %.
- * Modulo de flexión (ASTM D 790): 610 mpa.
- * Medidas: Largo: 151.0 cm, Ancho: 21.8 cm, Altura: 12.5 cm.
- * Resistencia al impacto Izod (ASTM D 256): 530 j/m.
- * Resistencia de tracción en impacto (ASTM D 1822): 163 kj/m².
- * Impacto arm 40° C, 3.2 mm: 23 900 j/m.
- * Punto de ablandamiento (VICAT) (ASTM D 1525): 113° C.
- * Temperatura de deflexión del calor (ASTM D 648): 80° C .



Los volúmenes, dimensiones y otras medidas son nominales y pueden variar en + - 2%.